

Obrót 0 stopni

N	M
2481	0
2481	0
2481	0
2481	0
2481	0
2481	0
2481	0
1449	90
1355	94
1134	100
891	103
688	95
477	81
321	68
137	50
0	33
-295	0

[kN]

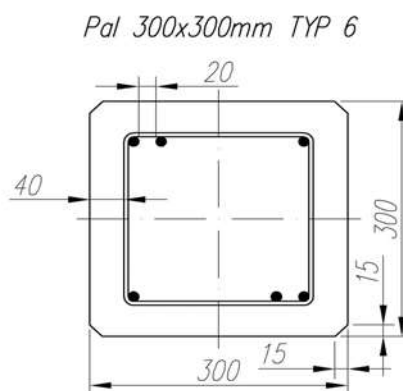
[kNm]

Obrót 45 stopni

N	M
2481	0
2481	0
2481	0
2481	0
2481	0
2481	0
2481	0
1618	72
1463	79
1113	86
728	86
390	71
76	51

[kN]

[kNm]

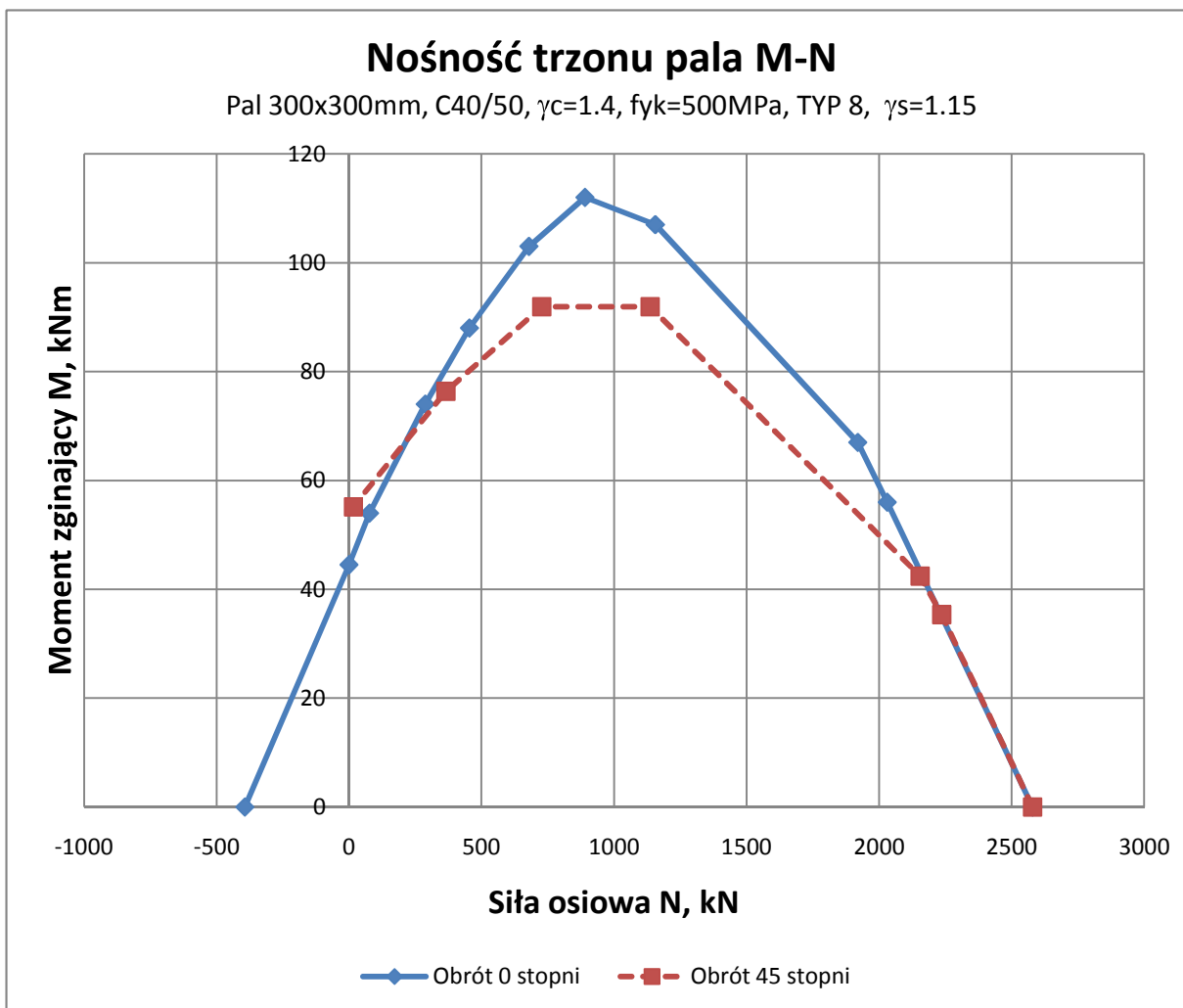


Zbrojenie główne 6 ϕ 12mm (679mm²) ze stali $f_y=500\text{MPa}$
 Spirala ϕ 5mm ze skokiem co 50/120mm ze stali $f_y=500\text{MPa}$

Otulina obliczeniowa

$c_{obl} =$

50.7 mm



Obrót 0 stopni

N	M
2579	0
2579	0
2579	0
2579	0
2579	0
2579	0
2031	56
1920	67
1156	107
891	112
679	103
455	88
288	74
78	54
0	45
-393	0

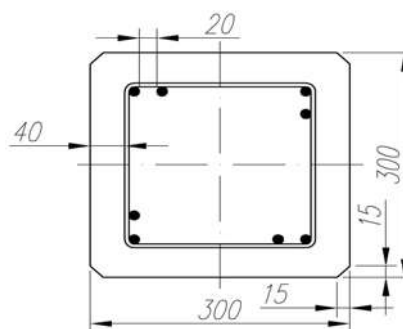
[kN] [kNm]

Obrót 45 stopni

N	M
2579	0
2579	0
2579	0
2579	0
2579	0
2579	0
2237	35
2155	42
1137	92
728	92
366	76
16	55

[kN] [kNm]

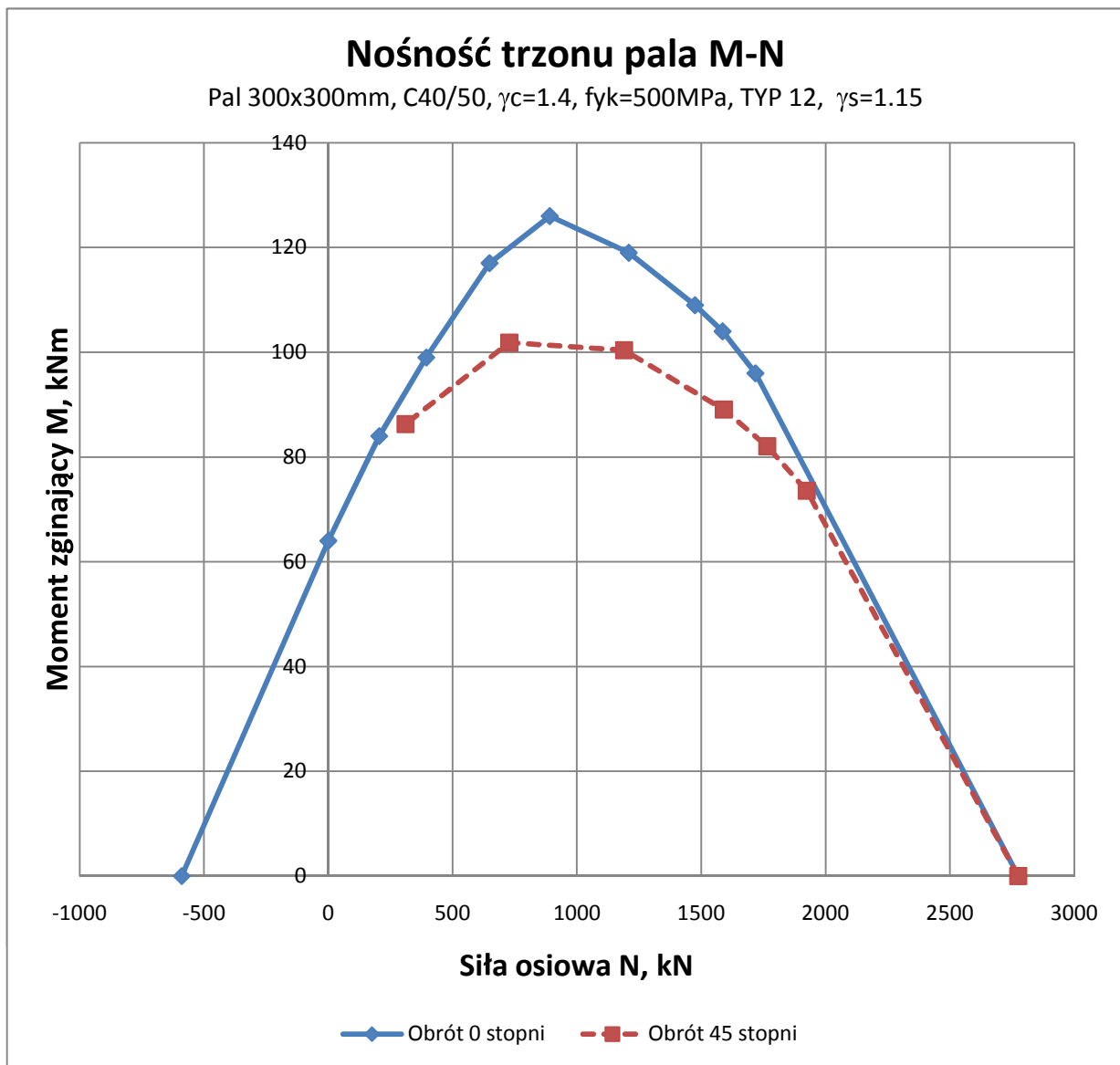
Pal 300x300mm TYP 8



Zbrojenie główne 8#12mm (905mm²) ze stali $f_y=500\text{MPa}$
 Spirala $\varnothing 5\text{mm}$ ze skokiem co 50/120mm ze stali $f_y=500\text{MPa}$

Otulina obliczeniowa

$C_{obl} = 48 \text{ mm}$



Obrót 0 stopni

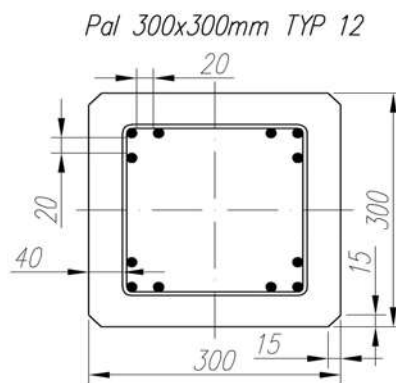
N	M
2775	0
2775	0
2775	0
2775	0
2775	0
1718	96
1586	104
1475	109
1209	119
891	126
649	117
395	99
205	84
0	64
-590	0

[kN] [kNm]

Obrót 45 stopni

N	M
2775	0
2775	0
2775	0
2775	0
2775	0
2775	0
1924	74
1765	82
1590	89
1190	100
728	102
311	86

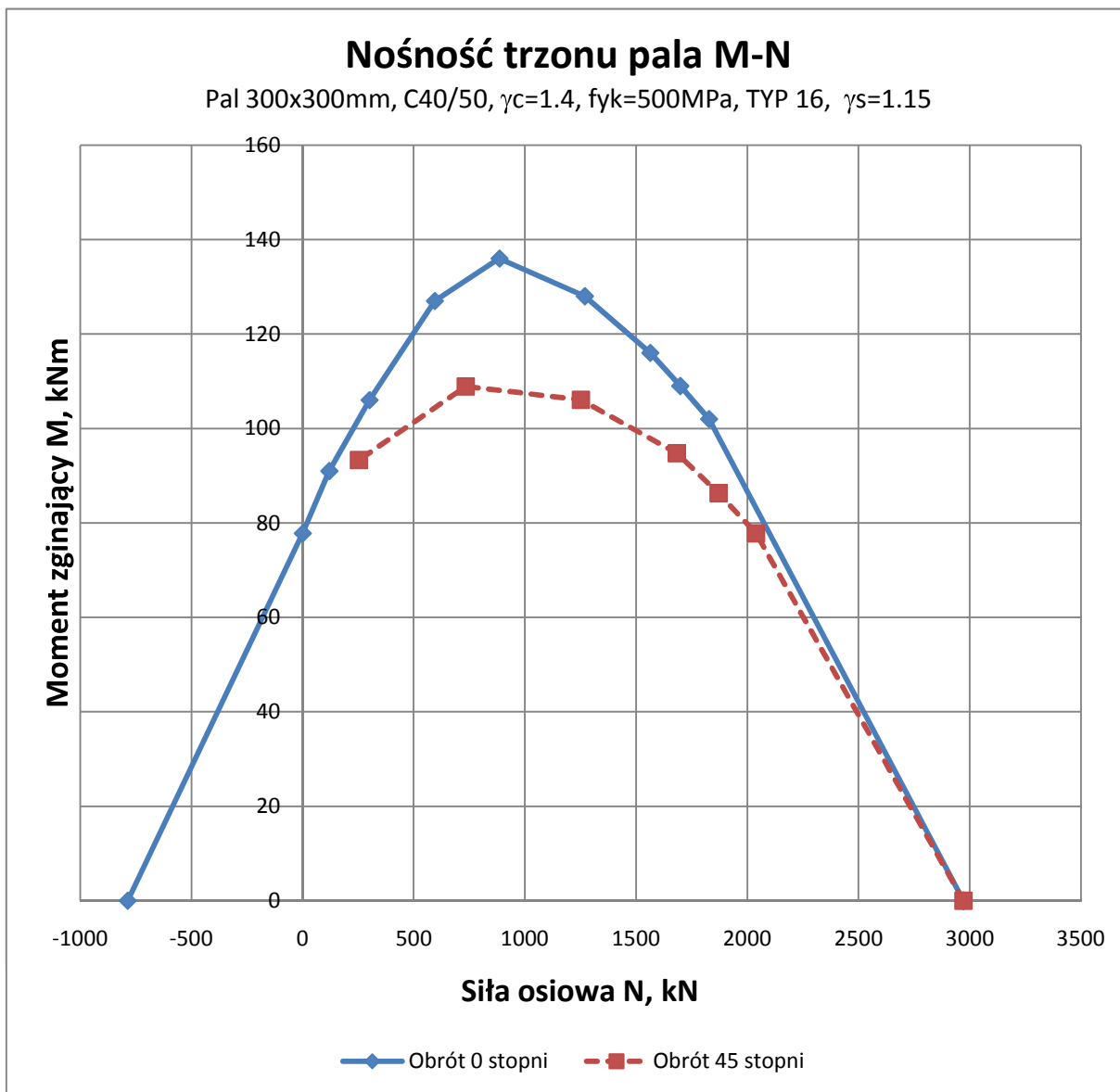
[kN] [kNm]



Zbrojenie główne 12Ø12mm (1.357mm²) ze stali $f_y=500\text{MPa}$
 Spirala Ø5mm ze skokiem co 50/120mm ze stali $f_y=500\text{MPa}$

Otulina obliczeniowa

$c_{obl} = 50.7 \text{ mm}$



Obrót 0 stopni

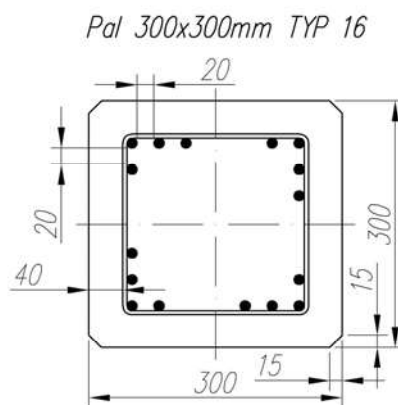
N	M
2972	0
2972	0
2972	0
2972	0
2972	0
1828	102
1699	109
1564	116
1270	128
886	136
596	127
302	106
120	91
0	78
-787	0

[kN] [kNm]

Obrót 45 stopni

N	M
2972	0
2972	0
2972	0
2972	0
2972	0
2972	0
2039	78
1871	86
1683	95
1252	106
734	109
254	93

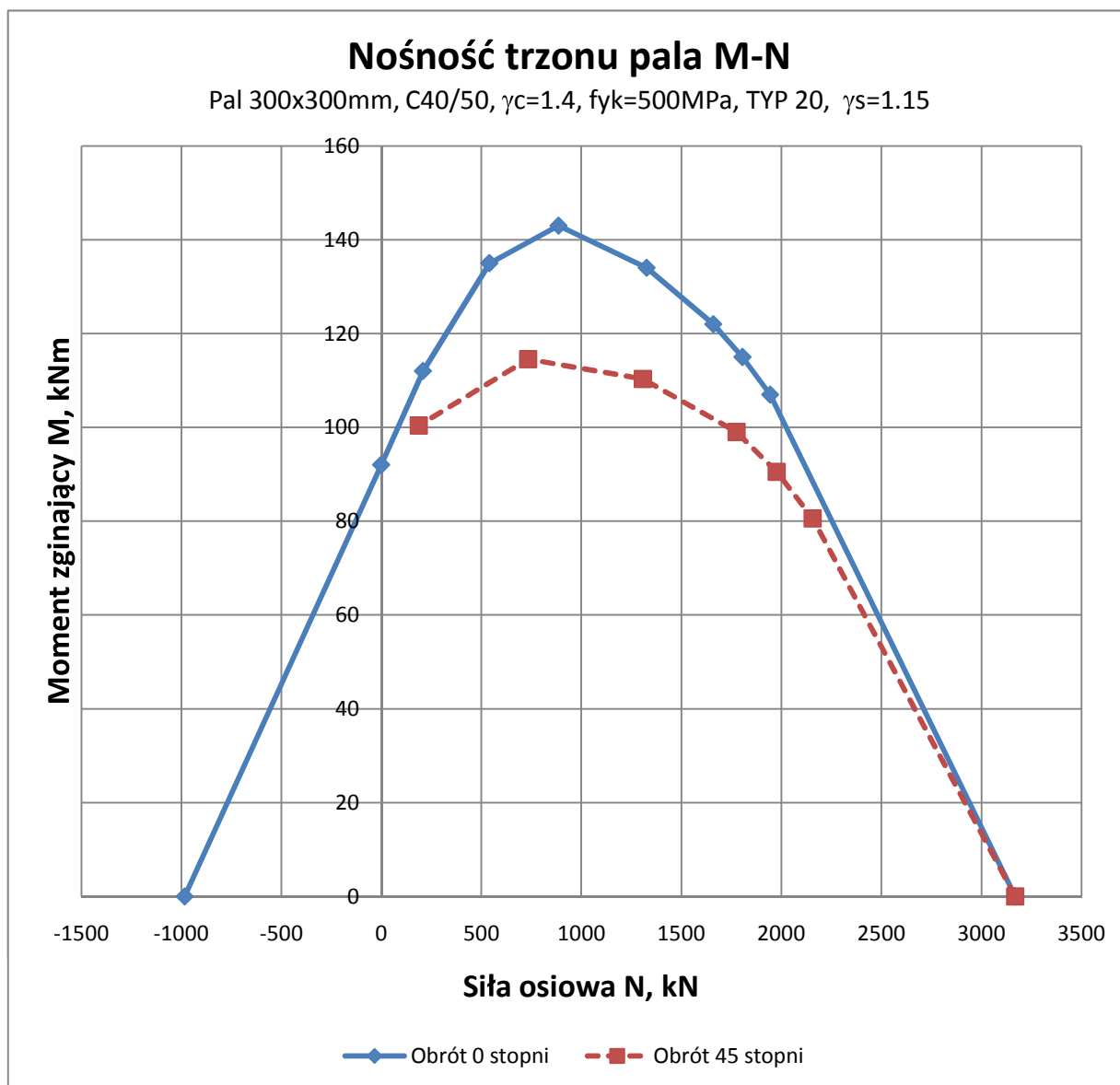
[kN] [kNm]



Zbrojenie główne 16#12mm (1810mm²) ze stali $f_y=500\text{MPa}$
 Spirala $\emptyset 5\text{mm}$ ze skokiem co 50/120mm ze stali $f_y=500\text{MPa}$

Otulina obliczeniowa

$c_{obl} = 56 \text{ mm}$



Obrót 0 stopni

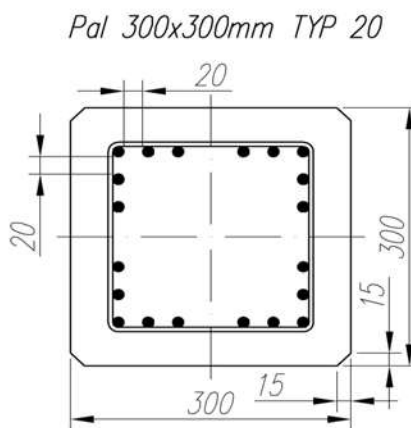
N	M
3169	0
3169	0
3169	0
3169	0
3169	0
1944	107
1806	115
1660	122
1327	134
886	143
541	135
209	112
0	92
-983	0

[kN] [kNm]

Obrót 45 stopni

N	M
3169	0
3169	0
3169	0
3169	0
3169	0
2157	81
1977	91
1776	99
1307	110
734	115
187	100

[kN] [kNm]



Zbrojenie główne 20#12mm (2262mm²) ze stali $f_y=500\text{MPa}$
Spirala $\varnothing 5\text{mm}$ ze skokiem co 50/120mm ze stali $f_y=500\text{MPa}$

Otulina obliczeniowa

$c_{obl} = 59.2 \text{ mm}$